

HiFi 20W 블루투스 스테레오 오디오 앰프

MODEL : BTA 7266VR

고음질 음원 신호를 , **블루투스와 3.5파이 오디오 잭** 통하여 , 원음처럼 증폭시켜 주는 디지털 볼륨이 내장된 HiFi 스테레오 오디오 앰프.

☒ 제품사양

◆ 블루투스를 통한 완벽한 오디오 신호전달

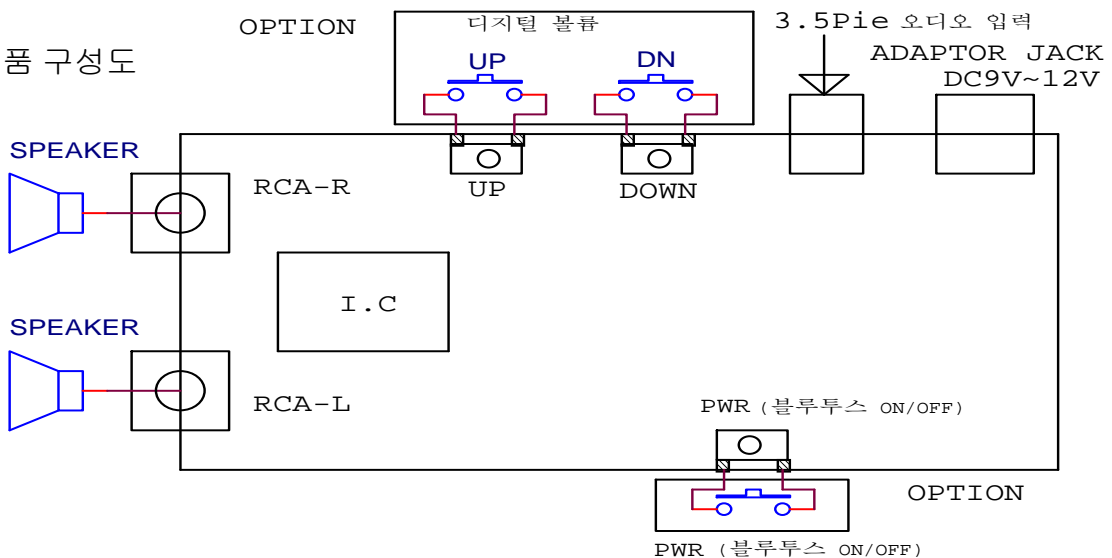
(**Bluetooth 4.0 + EDR, Supported Bluetooth profiles : HFPV1.6 , A2DP1.2 , AVRCP1.4**)

- ◆ HiFi 용 20W 고품질 오디오 앰프.
- ◆ 초단에 FET 프리 앰프 내장으로 입력 임피던스가 크고 (수십Kohm) 원음과 같은 재생 능력을 가짐.
- ◆ 디지털 볼륨 내장 (VR UP & DOWN)으로 음량 조절이 용이하고 음질 증폭 능력이 향상 됨.
- ◆ WIDE SUPPLY VOLTAGE RANGE (DC 9V/2A ~ DC 12V / 2A, **전원 아답터 HU10467-11002A 사용 권장**).
- ◆ MAXIMUM OUTPUT POWER : 20W (L + R , 10% THD).
- ◆ SHORT CIRCUIT PROTECTION.
- ◆ THERMAL OVER LOAD PROTECTION.

☒ 제품의 특징

- ◆ 입력 단자 : 3.5Ø AUDIO JACK 적용 (스마트 폰의 헤드 셋 출력 JACK 과 동일한 규격)
- ◆ 출력 단자 : RCA 단자 R-CH : RED L-CH : WHITE
- ◆ 전원 입력 단자 : 외경 5.5Ø , 내경 2.1Ø (외경 : 마이너스 - , 내경 : 플러스 +)
- ◆ 최대 출력 : 10W / CHANNE WITH 4 OHM SPEAKER (L+R=20W).
- ◆ 입력 SENSITIVITY (출력 1W / 8 ohm) : 30mV at Volumn step 26 of 32 .
- ◆ 증폭 GAIN (출력 1W / 8 ohm) : 110배 (41db TYP)
- ◆ 주파수 특성 : 20Hz ~ 20KHz / ±0.5db
- ◆ 무 신호 입력 일 때 NOISE LEVEL (8ohm LOAD) : LESS THAN 1.0mV
- ◆ 스피커 사양 정격 : 20W 이상(4옴 , 6옴 , 8옴 , 16옴 등 모두 사용 가능).
- ◆ PCB ASSY SIZE : 125mm * 50mm * 24mm (HEAT SINK 추가 사용 없이 사용 가능하게 설계됨)

☒ 제품 구성도



스테레오 오디오 앰프 모델 별 기능 표

비교표

구분 모델	출력 W (L + R, 10% THD)	전원 전압 (DC, Volts) / 최대 전류	적용 스피커 (Ohm)	입력 단자	Blue tooth 모듈 실장	스테레오 디지털 볼륨 실장 (UP&DN)	SIZE(mm) L, W, H	비 고
KB 20VR	20	9~12 /2A	4, 8, 16	3.5 파이 와 RCA 선택 입력	NO (무)	YES (유)	110*50*17	디지털 볼륨 실장, 저 잡음
KB 20W	20	9~12 /2A	4, 8, 16	3.5파이	NO (무)	NO (무)	91*26*19	초 소형, 저 잡음
KB 7492N	100	20~24 /3A	8	3.5파이	NO (무)	NO (무)	160*51*23	저 잡음, 고 출력
BT SPK 7266	20	9~12 /2A	4, 8, 16	무선 Bluetooth	YES (유)	NO (무)	103*47*21	Bluetooth
BTA 7492	100	20~24 /3A	8	3.5파이, 무선 Bluetooth	YES (유)	NO (무)	160*51*19	유선과 무선 (Bluetooth) 입력
BT 7492	100	20~24 /3A	8	무선 (Bluetooth)	YES (유)	NO (무)	140*50*19	Bluetooth
BTA 7266D	20	9~12 /2A	4, 8, 16	3.5파이, 무선 (Bluetooth)	YES (유)	NO (무)	110*46*21	유선과 무선 (Bluetooth) 입력
BT 7266D	20	9~12 /2A	4, 8, 16	무선 (Bluetooth)	YES (유)	NO (무)	89*47*20	Bluetooth
BTA 7266 VR	20	9~12 /2A	4, 8, 16	3.5파이, Bluetooth	YES(유)	YES(유)	125*50*23	디지털 볼륨 실장

참고 : 1. 블루투스 오디오를 사용하고자 할 경우 , 3.5Φ 오디오 입력 선을 빼고 사용하시기 바랍니다.

2. 블루투스를 끄고자 하려면, PWR SWITCH를 약 4초가 누르시기 바랍니다.

(다시 켜고자 하면 PWR SWITCH를 다시 2초간 누르시기 바랍니다.)

3. 일시적 동작이 중단 될 경우, PWR SWITCH를 4초간 누른 후 전원을 제거하고

다시 전원을 입력 한 후 PWR SWITCH를 2초간 눌러 켜시기 바랍니다.

PAIRING 하기

1. 앰프에 전원을 인가한다. 그리고 PWR SWITCH 를 약 2초간 누른다.



RED LED 가 약 1초간 켜지면서 앰프에서 삐~삐삐 소리가 한번 들린다.



RED LED 가 꺼지면서 BLUE LED 가 빠르게 깜박인다.



2. 스마트 폰 의 환경 설정을 누른다.



무선 및 네트워크를 터치 (TOUCH) 한다.



블루투스 설정을 터치(TOUCH) 한다.



블루투스를 터치(TOUCH) 한다.



블루투스 기기 에서 “BLK-MD-BC05-B” 를 터치(TOUCH) 한다. (페어링 하기).
앰프에서 삐~삐가 들리면서 스마트폰의 블루투스 와 오디오 앰프가 연결된다.

BLUE LED가 2초에 한번씩 깜박인다.

3. 스마트 폰 에서 “음 원” 을 찾는다.

예) 뮤직 플레이 , YOU TUBE.

4. 원하는 음악을 터치 (TOUCH)한다.

☒연락처

- ◆ Home Page : www.k-bell.co.kr
- ◆ E - mail : kbell@k-bell.co.kr
- ◆ 전 화 : 02 - 6443 - 4703
- ◆ F A X : 02 - 6443 - 4700
- ◆ 주 소 : 서울 금천구 가산동 345-90, 한라시그마밸리 703호
- ◆ 권장소비자 가격 : ₩87,000-(부가세 별도)